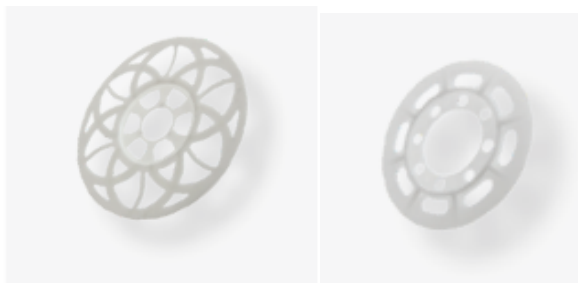


SCHEDA TECNICA 15.04.58-ITA **JUBIZOL ACCESSORI PER LA POSA IN OPERA**



Tassello JUBIZOL PXP-K

Tassello a percussione con chiodo premontato in acciaio

1. Descrizione, impiego

I tasselli PXP-K JUBIZOL si utilizzano per fissare l'isolamento termico dei sistemi di facciata JUBIZOL, servono a prevenire la formazione di ponti termici. Utilizzabile su supporti di categorie A, B, C, D, E.

Caratteristiche:

- raccordo ad impatto di alta qualità,
- fissaggio preassemblato per un'installazione più rapida,
- profondità di ancoraggio ridotta per un'installazione rapida ed economica,
- la testa del chiodo plastificata riduce i ponti termici,
- la testa sottile dell'elemento di fissaggio è a filo con la superficie dell'isolamento,
- possibilità di utilizzo con piastre di pressione per aumentare la superficie di fissaggio.

Accessori di montaggio:

- PIATTELLO JUBIZOL

Il TASSELLO PXP-P JUBIZOL è composto da due elementi:

- Tassello in plastica
- Chiodo in acciaio

2. Confezionamento

•• In scatole di cartone da 100 pz. per lunghezze da 100 a 300 mm. Quantità su pallet per lunghezze 100 – 140 mm 5000pz., lunghezze 160 – 180mm 4000 pz. lunghezze 200 – 300 mm 3000 pz.

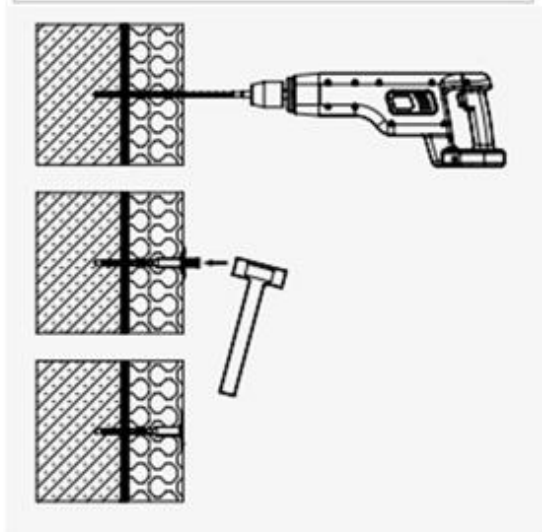
3. Dati tecnici, codici dei tasselli, spessori adatti dei pannelli isolanti, diametro foro, consumo

Montaggio a filo - tassello in plastica allineato con l'isolante.

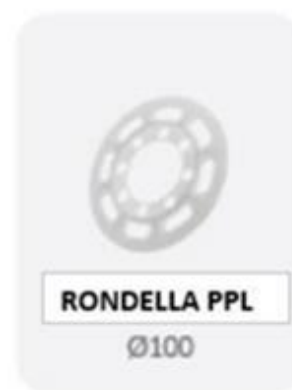




FISSAGGIO A PERCUSSIONE



UTILIZZO:



DIAMETRO VITE / FORO
Ø 8 mm



PUNTO DI CONDUCIBILITÀ TERMICA
0,001 W/K ; 0,002 W/K



PROFONDITÀ DEL FORO
A B C 40 mm I D E 60 mm



BASI DI ANCORAGGIO - CATEGORIE
A, B, C, D, E



PROFONDITÀ DI ANCORAGGIO
A B C 30 mm I D E 50 mm



VALUTAZIONE TECNICA EUROPEA
ETA 20/0656

Dati tecnici

Diametro tassello	8 mm
Diametro piattello	60 mm
Profondità di ancoraggio	ABC 30 mm / DE 50 mm
Trasmittanza termica puntuale	0,001 W/K - 0,002 W/K
Categoria d'uso	A,B,C,D,E
Valutazione tecnica europea	ETA - 20/0656



Tabella 1: Codice tassello, spessori adatti dei pannelli isolanti, diametro foro, consumo

Codice tassello (lunghezza mm)	Spessore pannello isolante su supporto - ABC	Spessore pannello isolante su supporto - DE	Consumo (pezzi/m ²)
TASSELLO JUBIZOL PXP-K 100	50-60	/	In base al calcolo - JUBIZOL ENGINEERING
TASSELLO JUBIZOL PXP-K 120	70-80	50-60	In base al calcolo - JUBIZOL ENGINEERING
TASSELLO JUBIZOL PXP-K 140	90-100	70-80	In base al calcolo - JUBIZOL ENGINEERING
TASSELLO JUBIZOL PXP-K 160	110-120	90-100	In base al calcolo - JUBIZOL ENGINEERING
TASSELLO JUBIZOL PXP-K 180	130-140	110-120	In base al calcolo - JUBIZOL ENGINEERING
TASSELLO JUBIZOL PXP-K 200	150-160	130-140	In base al calcolo - JUBIZOL ENGINEERING
TASSELLO JUBIZOL PXP-K 220	170-180	150-160	In base al calcolo - JUBIZOL ENGINEERING
TASSELLO JUBIZOL PXP-K 240	190-200	170-180	In base al calcolo - JUBIZOL ENGINEERING
TASSELLO JUBIZOL PXP-K 260	210-220	190-200	In base al calcolo - JUBIZOL ENGINEERING
TASSELLO JUBIZOL PXP-K 280	230-240	210-220	In base al calcolo - JUBIZOL ENGINEERING
TASSELLO JUBIZOL PXP-K 300	250-260	230-240	In base al calcolo - JUBIZOL ENGINEERING

NOTA:

In caso di ancoraggio attraverso intonaco vecchio o sulla facciata esistente, si deve scegliere tassello con lunghezza superiore di tanto quanto è lo spessore dell'intonaco ovvero lo spessore dell'isolamento o della facciata esistente.

UN MANUALE PER LA SCELTA DEGLI ELEMENTI DI FISSAGGIO IN BASE AGLI SPESSORI DELL'ISOLANTE E AL TIPO DI SUPPORTO PER IL MONTAGGIO SUPERFICIALE

*La colla viene presa in considerazione nel calcolo!

BASE DI ANCORAGGIO	
ABC	Calcestruzzo, mattone pieno, mattone forato
DE	Calcestruzzo leggero e calcestruzzo aerato

SPESSORE ISOLANTE	NUOVE COSTRUZIONE		LO SPESSORE DELLA VECCHIA FACCIATA O DELL'INTONACO					
			20mm	40mm	60mm	20mm	40mm	60mm
60 mm	PXP-K 100	PXP-K 120	PXP-K 120	PXP-K 140	PXP-K 160	PXP-K 140	PXP-K 160	PXP-K 180
80 mm	PXP-K 120	PXP-K 140	PXP-K 140	PXP-K 160	PXP-K 180	PXP-K 160	PXP-K 180	PXP-K 200
100 mm	PXP-K 140	PXP-K 160	PXP-K 160	PXP-K 180	PXP-K 200	PXP-K 180	PXP-K 200	PXP-K 220
120 mm	PXP-K 160	PXP-K 180	PXP-K 180	PXP-K 200	PXP-K 220	PXP-K 200	PXP-K 220	PXP-K 240
140 mm	PXP-K 180	PXP-K 200	PXP-K 200	PXP-K 220	PXP-K 240	PXP-K 220	PXP-K 240	PXP-K 260
160 mm	PXP-K 200	PXP-K 220	PXP-K 220	PXP-K 240	PXP-K 260	PXP-K 240	PXP-K 260	PXP-K 280
180 mm	PXP-K 220	PXP-K 240	PXP-K 240	PXP-K 260	PXP-K 280	PXP-K 260	PXP-K 280	PXP-K 300
200 mm	PXP-K 240	PXP-K 260	PXP-K 260	PXP-K 280	PXP-K 300	PXP-K 280	PXP-K 300	
220 mm	PXP-K 260	PXP-K 280	PXP-K 280	PXP-K 300		PXP-K 300		
240 mm	PXP-K 280	PXP-K 300	PXP-K 300					
260 mm	PXP-K 300							



4. Montaggio

I tasselli PXP-P JUBIZOL si utilizzano per ancorare diversi tipi di isolamento (EPS, MW, ...) su vari tipi di supporto (calcestruzzo, mattoni, calcestruzzo cellulare, etc.). I dati necessari per definire la lunghezza del tassello in relazione allo spessore dell'isolamento sono forniti nella tabella 1, capitolo 3.

Montaggio a filo pannello

Attraverso l'isolamento già incollato si esegue un foro del diametro 8 mm nel supporto ancorante. La profondità del foro deve superare la lunghezza del tassello per almeno 10 mm. Questo accorgimento è necessario per lasciare lo spazio alla polvere rimasta nel foro che viene spinta in avanti con l'inserimento del tassello. Spingere dunque il tassello in plastica nel foro praticato. La testa del tassello si appoggia all'isolamento. Un chiodo di plastica rinforzato con fibra di vetro è già inserito nell'inserto di plastica. Il chiodo di plastica deve essere inserito con un martello fino a quando non è allineato con la parte superiore dell'inserto di plastica o con il piano del rivestimento termoisolante.

Profondità di ancoraggio effettiva hef è 30 mm nei supporti A, B, C e 50 mm nei supporti D, E.

5. Istruzioni per l'uso sicuro del prodotto

Istruzioni per la manipolazione sicura, misure di pronto soccorso, misure antincendio, misure in caso di rilascio accidentale, eventuali precauzioni speciali per la conservazione, dispositivi di protezione individuale, istruzioni per la gestione dei rifiuti, requisiti speciali di trasporto e altre informazioni previste dalla legge sono tutti indicati nella scheda di sicurezza del prodotto. Durante la messa in opera del prodotto attenersi alle istruzioni e regolamenti relativi alla sicurezza di lavori edili, di pittura e intonacatura.

6. Stoccaggio, trasporto e durata

Confezionato in scatole di cartone. Tenere in luogo asciutto e coperto a temperatura compresa tra + 5°C ~ + 40°C. Tenere in posizione orizzontale durante il trasporto. Durata del prodotto in imballaggio originale e integro: almeno 5 anni.

7. Controllo di qualità

Le caratteristiche di qualità del prodotto sono stabilite nelle specifiche di produzione interne, nonché negli standard sloveni, europei e altri. Il sistema di gestione e controllo della qualità in conformità allo standard ISO 9001 che la JUB ha introdotto già da diversi anni consente di raggiungere la qualità dichiarata e prescritta. Il sistema prevede verifiche regolari di qualità nei laboratori propri, nonché presso l'Istituto per l'edilizia di Lubiana, occasionalmente anche presso enti professionali indipendenti nazionali ed esteri. La produzione segue scrupolosamente i standard sloveni ed europei in materia di tutela dell'ambiente e della sicurezza e salute sul lavoro garantiti e approvati dai certificati ISO 14001, ISO 50001 e ISO 45001.

8. Altre informazioni

Le istruzioni tecniche contenute in questa scheda si basano sulle nostre esperienze e sono fornite con lo scopo di garantire risultati ottimali nell'utilizzo del prodotto. Tutte le garanzie per le caratteristiche del prodotto (anche le tonalità) sono valide soltanto con riferimento all'intero sistema JUB. Non ci assumiamo alcuna responsabilità per danni derivanti dalla scelta errata del prodotto da applicare, dall'utilizzo improprio dello stesso o dalla scarsa qualità del lavoro espletato.

Questa scheda tecnica completa e sostituisce tutte le edizioni precedenti. JUB si riserva tutti i diritti di apportare modifiche e integrazioni successive.

Codice e data di rilascio: TRC-019/24-pek,22.04.2024

JUB d.o.o.

Dol pri Ljubljani 28, 1262 Dol pri Ljubljani, Slovenija

T: (01) 588 41 00 h.c.

(01) 588 42 80 ali 080 15 56 svetovanje

E: info@jub.eu

www.jub.eu



Proizvod je izdelan v organizaciji, ki je imetnik certifikatov ISO 9001:2015, ISO 14001:2015, ISO 50001:2018, ISO 45001:2018

